

## Konvektomaty SMART STEAM Konvečnická trouba Smart Steam, 10 GN1/1, příčně ukládané GN, elektrická

POL. #: \_\_\_\_\_

MODEL #: \_\_\_\_\_

PROJEKT # \_\_\_\_\_

SIS # \_\_\_\_\_

AIA # \_\_\_\_\_



260691 (EFCE11SSDS)

KONVEKČNÍ TROUBA  
SMART STEAM, EL, 10XGN1/1  
PŘÍČNĚ

### Zkrácená specifikace

#### Položka č. \_\_\_\_\_

Horkovzdušná trouba s přímou párou. Hlavní konstrukce z nerezové oceli. Varná komora z nerezové oceli AISI 304 s bočním osvětlením. Dveře s dvojitým dveřním sklem s dvoustupňovým otevíráním. Spodní odkapnicemi pod varnou komorou a pode dveřmi. Ohřev pomocí "Incoloy" topnic. Elektromechanický termostat; nastavitelná teplota od 30°C do 300°C; vizuální displej a teploměr. 1-bodová pokrmová sonda. Časovač od 0 do 120 minut s akustickým alarmem. 5ti stupňová regulace vlhkosti.

Dodáváno vč. vnitřních bočních vodících ližin na 10xGN1/1 ukládaných příčně - rozteč 60mm.

### Hlavní funkce a vlastnosti

- Hlavní otočný spínač s následujícími funkcemi (polohami otočení): ZAP/VYP, horký vzduchu a dalších 5 úrovní vlhkosti (zapaření).
- Zrychlené ochlazení komory.
- Nastavitelná minutka v rozsahu do 120minut nebo nepřetržitý režim. Po uplynutí nastavené doby se ozve akustický signál a dojde k odpojení topnic komory a vypnutí ventilátoru.
- Maximální teplota 300°C.
- Dokonalá rovnoměrnost: zaručuje dokonalé rozložení tepla v celém prostoru komory trouby.
- Halogenové osvětlení komory a příčné ukládání GN nádob zajišťuje snadnou vizuální kontrolu připravovaného pokrmu.
- Pokrmová teplotní sonda.
- Odkapávací miska pro zachycení zbytkové šťávy z vaření a tuku.
- Odkapávací miska pod dveřmi pro zachycení kondenzátu.
- Dvojestupňové otevírání, aby se zabránilo náhodnému úniku tepla.
- Ruční ventil pro nastavení polohy klapky pro odvod páry.
- Kapacita: 10 GN 1/1.

### Konstrukce

- Robustní provedení díky konstrukci z nerezové oceli.
- Varná komora z ušlechtilé nerez oceli AISI304.
- Dvojitě dveřní sklo s otevřenou rámovou konstrukcí pro chladný venkovní dveřní panel. Snadno rozevíratelné vnitřní sklo na pantech pro snadné čištění.
- Ergonomické dveřní madlo.
- Integrovaný odtokový otvor.
- V ceně zařízení je boční vedení plechů s roztečí 60mm.
- IPX4 - ochrana proti průniku vody.

### Příslušenství v ceně

- 1 z Vedení plechů pro elektrické konvektomaty 10xGN 1/1, rozteč: 60 mm - kapacita 10 vsunů (v ceně zařízení) PNC 922121

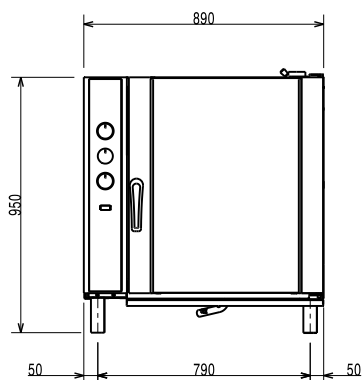
### Extra příslušenství

- Změkčovač vody, externí, manuální - 12 l. Vhodný zejména pro malé myčky nádobí jako jsou myčky a skla a podpultové myčky. Provozní tlak mezi 1 a 8 bary. Vč.12 litrového nerezové nádoby z AISI304 s 9 l pryskyřičné náplně. Provozní teplota: pro vodu od +5°C do +15°C. Maximální průtok 1000 l/hod. PNC 860412
- Rošt GN 1/1 - 2 kusy, nerez AISI 304 PNC 921101

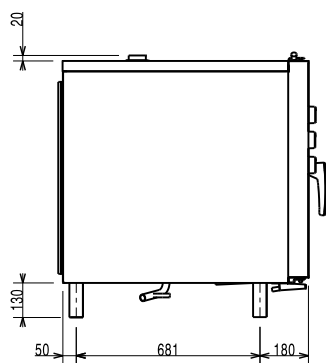
SCHVÁLENO: \_\_\_\_\_

- Rošt pro konvektomaty 6xGN 1/1 - PNC 921106   
 pro zasunutí gastronádob GN 1/2
- Rošt na kuřata, GN1/1, na 8 kuřat (á PNC 922036   
 1.2kg), sada 2ks
- Podestavba, otevřená, pro PNC 922102   
 konvektivní trouby 10xGN1/1
- Vedení plechů pro podestavby pod PNC 922106   
 konvektomaty 10xGN 1/1
- Vedení plechů pro elektrické PNC 922115   
 konvektomaty 10xGN 1/1, rozteč: 80  
 mm - kapacita 7 vsunů
- Vedení plechů pro elektrické PNC 922121   
 konvektomaty 10xGN 1/1, rozteč: 60  
 mm - kapacita 10 vsunů (v ceně  
 zařízení)
- Sada nastavitelných nohou pro PNC 922127   
 konvektomaty 10xGN 1/1 a GN 2/1.  
 Použít při instalaci na pracovní stůl
- Zavážecí vozík pro klece 10xGN 1/1 PNC 922130
- Sprcha pro konvektomaty - PNC 922170   
 navinovací, pro montáž pod  
 konvektivní trouby, 6x GN1/1N, 10x  
 GN1/1GN, 10x GN2/1GN. NELZE pro  
 20xGN 1/1 a GN 2/1
- Sprcha pro boční montáž (montuje PNC 922171   
 se na vnější stranu konvektivní trouby a  
 obsahuje i držák k montáži na  
 konvektivní trouby)
- Rám pro sestavení zavážecí klece PNC 922201   
 10xGN1/1
- Rošt na kuřata, GN1/1, na 8 kuřat (á PNC 922266   
 1.2kg)
- GN1/1 - rošt + 6 grilovací jehlice, pro PNC 922325   
 podélné i příčné konvektivní trouby
- Držák/rám pro grilovací jehlice, PNC 922326   
 GN1/1 (pro 4 dlouhé nebo 6  
 kratších).
- Volcano Smoker - vložka na PNC 922338   
 dřevěné štěpky pro uzení v  
 konvektivních troubach s podélným či  
 příčným ukládáním GN nádob (různé  
 druhy štěpky se objednávají zvlášť)

Zepředu

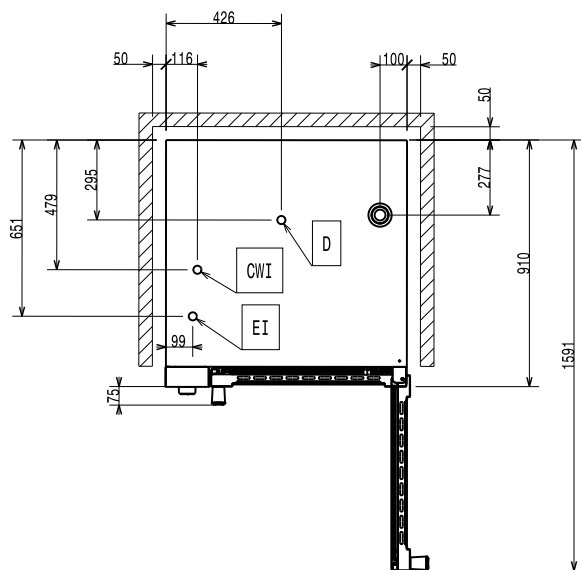


Boční



CWI1 = Napojení studené vody 1  
 CWI2 = Napojení studené vody 2  
 D = Odpad  
 EI = Elektrické napojení

Shora



### Elektro

Napětí:	380-400 V/3N ph/50 Hz
Příkon max:	17.3 kW
Celkový příkon:	17.3 kW

### Kapacita:

GN:	10 (GN 1/1)
Rozeč vedení plechů:	60 mm

### Hlavní informace

Vnější rozměry, Šířka	890 mm
Vnější rozměry, Hloubka	900 mm
Vnější rozměry, Výška	970 mm
Netto váha:	121.2 kg
Horký vzduch	X
Pokrmová sonda	X
Vnitřní rozměry - šířka:	590 mm
Vnitřní rozměry - hloubka:	503 mm
Vnitřní rozměry - výška:	680 mm
Ochrana pro vodě:	IPX4

### Požadavky na odťah

Latentní teplo:	
260691 (EFCE1SSDS)	2768 W
Citelné/přímé teplo:	
260691 (EFCE1SSDS)	6055 W

### ISO Certifikáty

ISO Standardy:	ISO 9001; ISO 14001; ISO 45001; ISO 50001
----------------	---